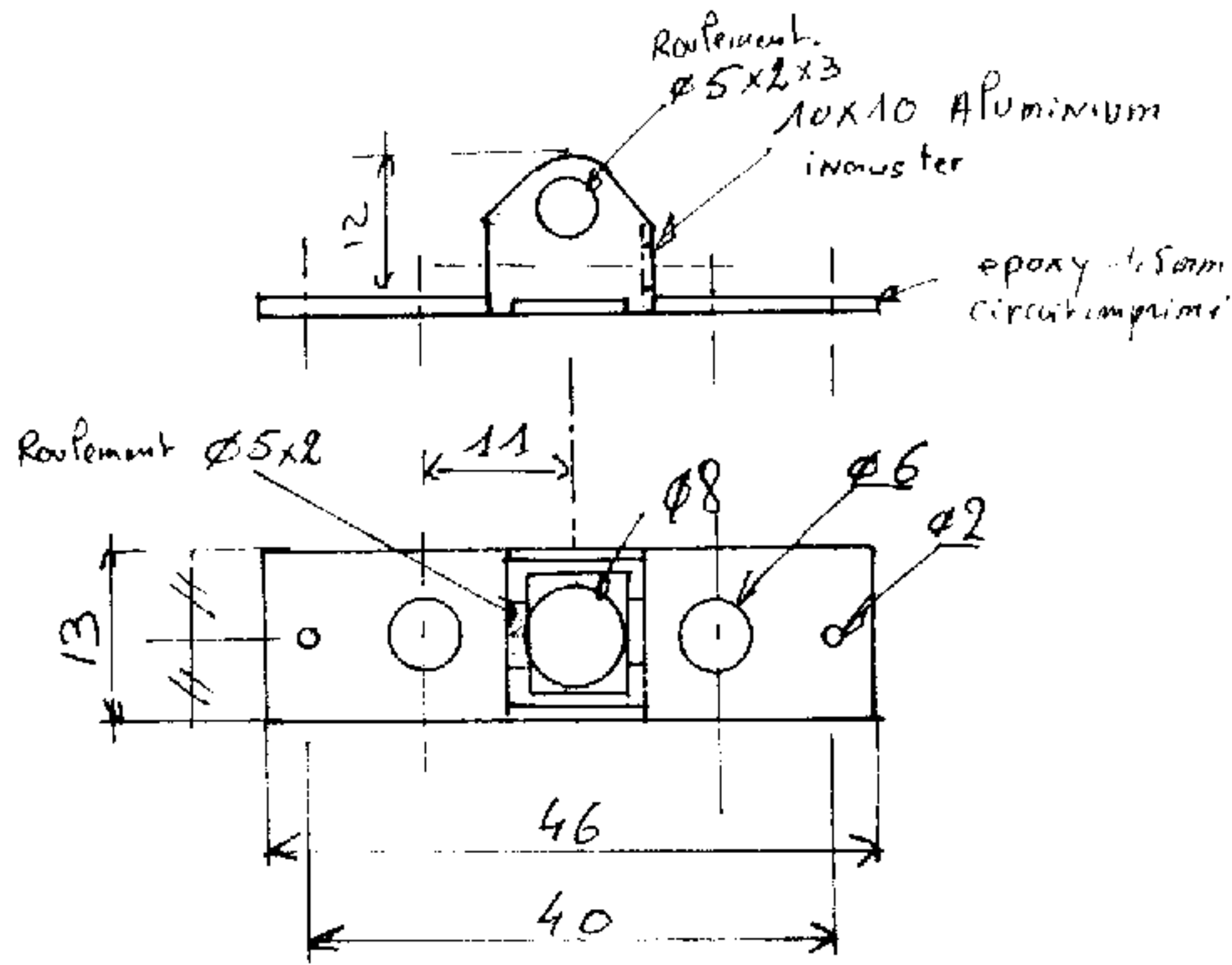
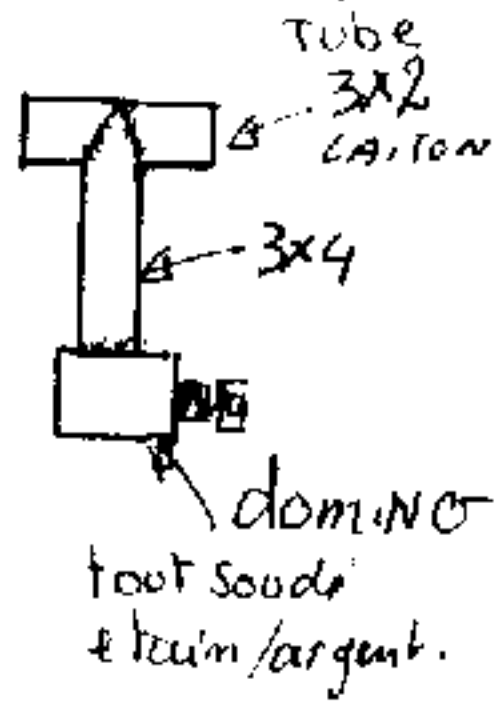


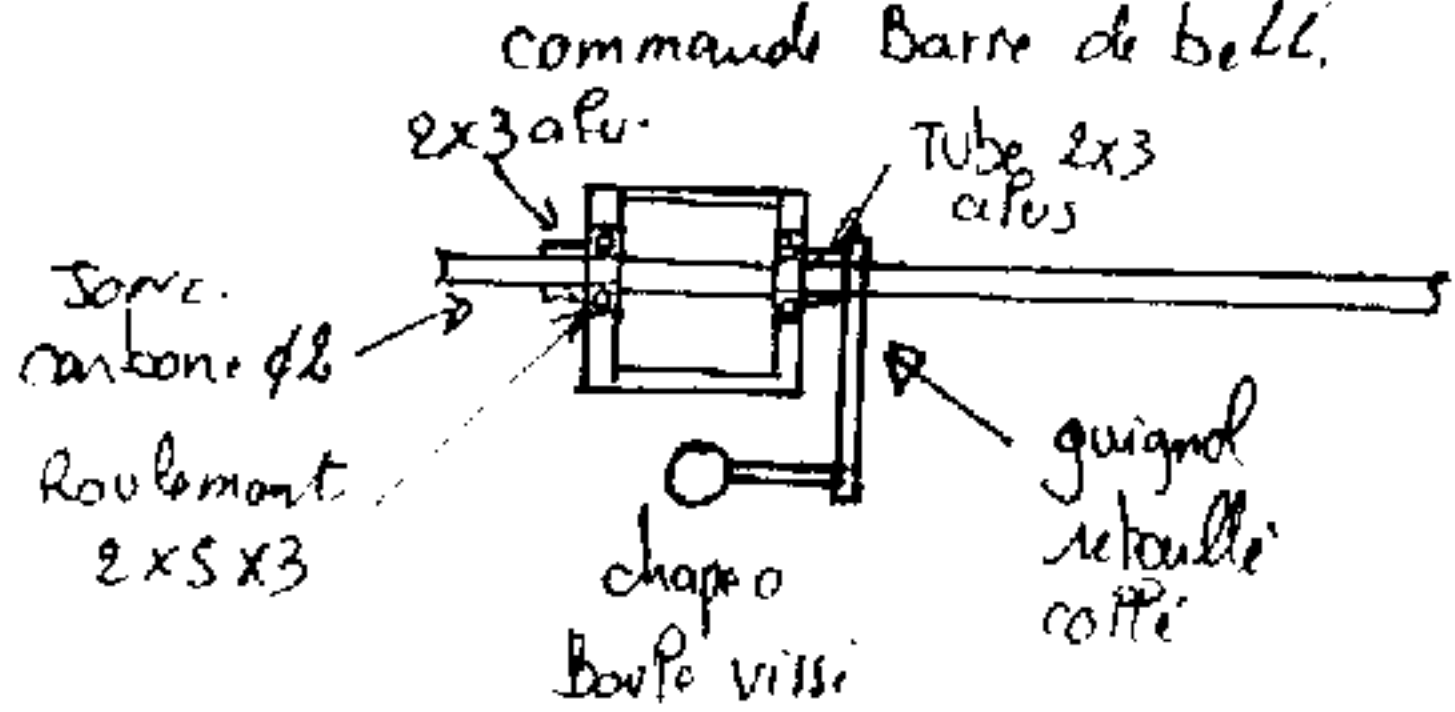
Rotor Semi-Rigide -



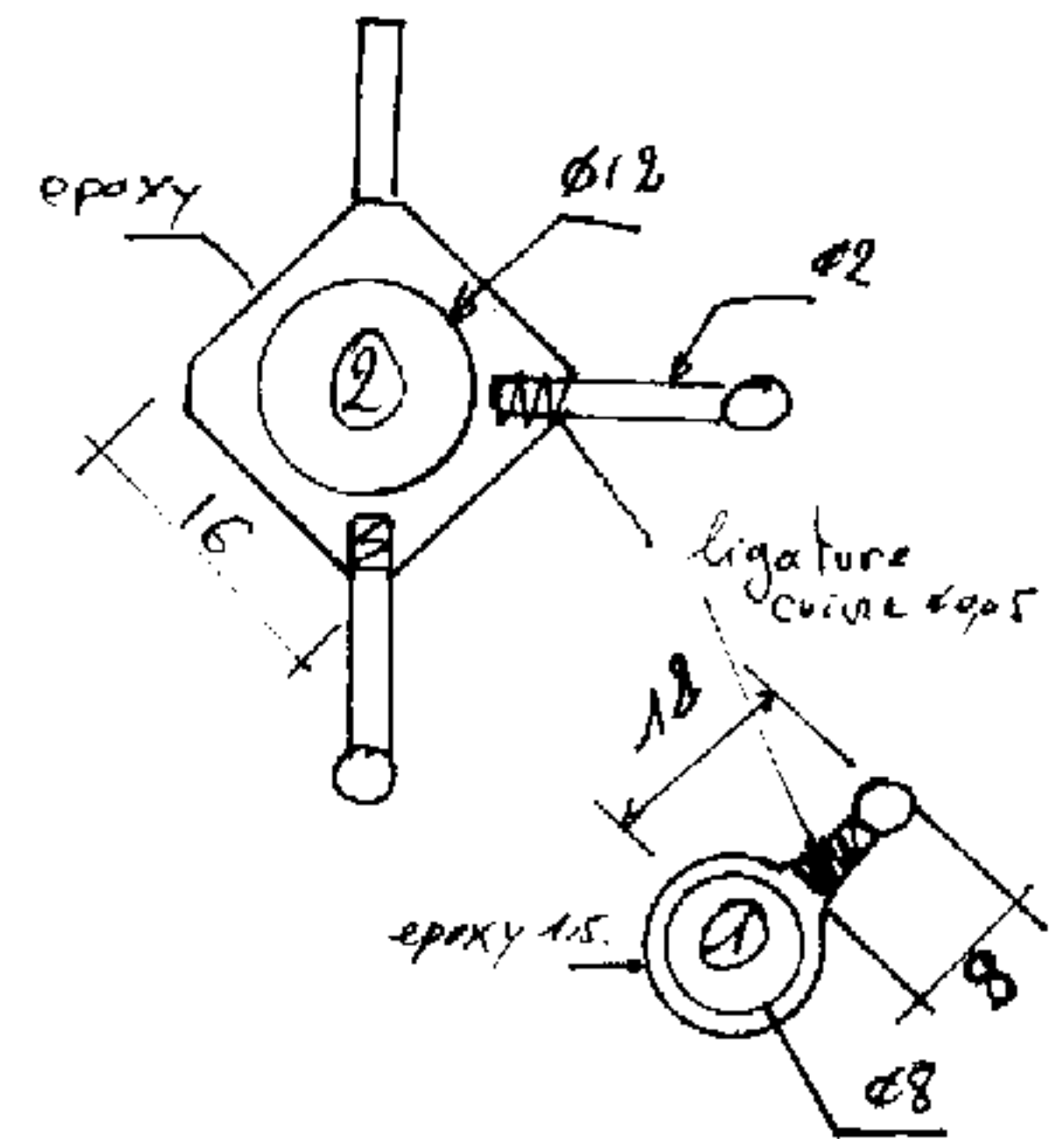
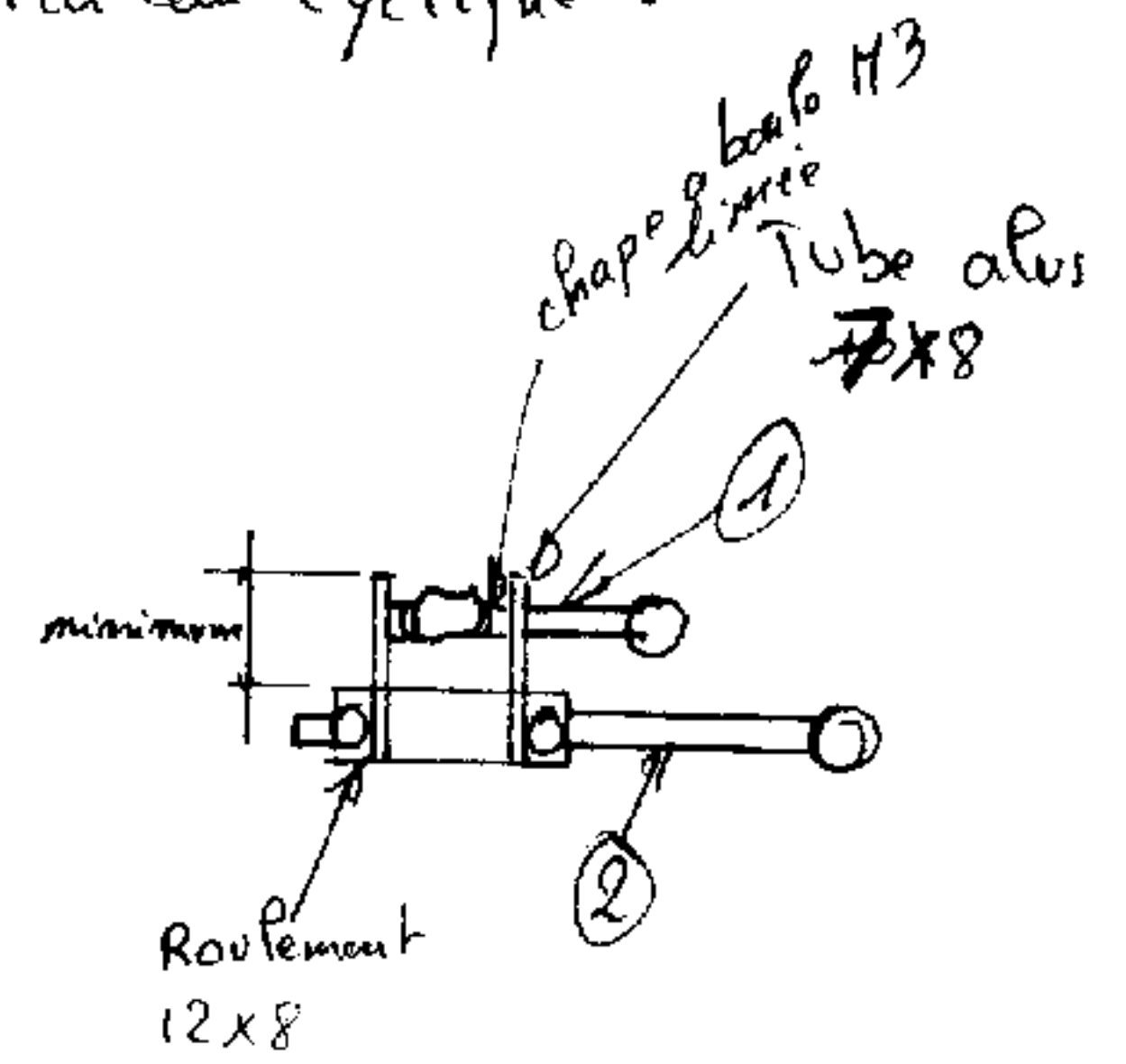
liaison rotor/AXE



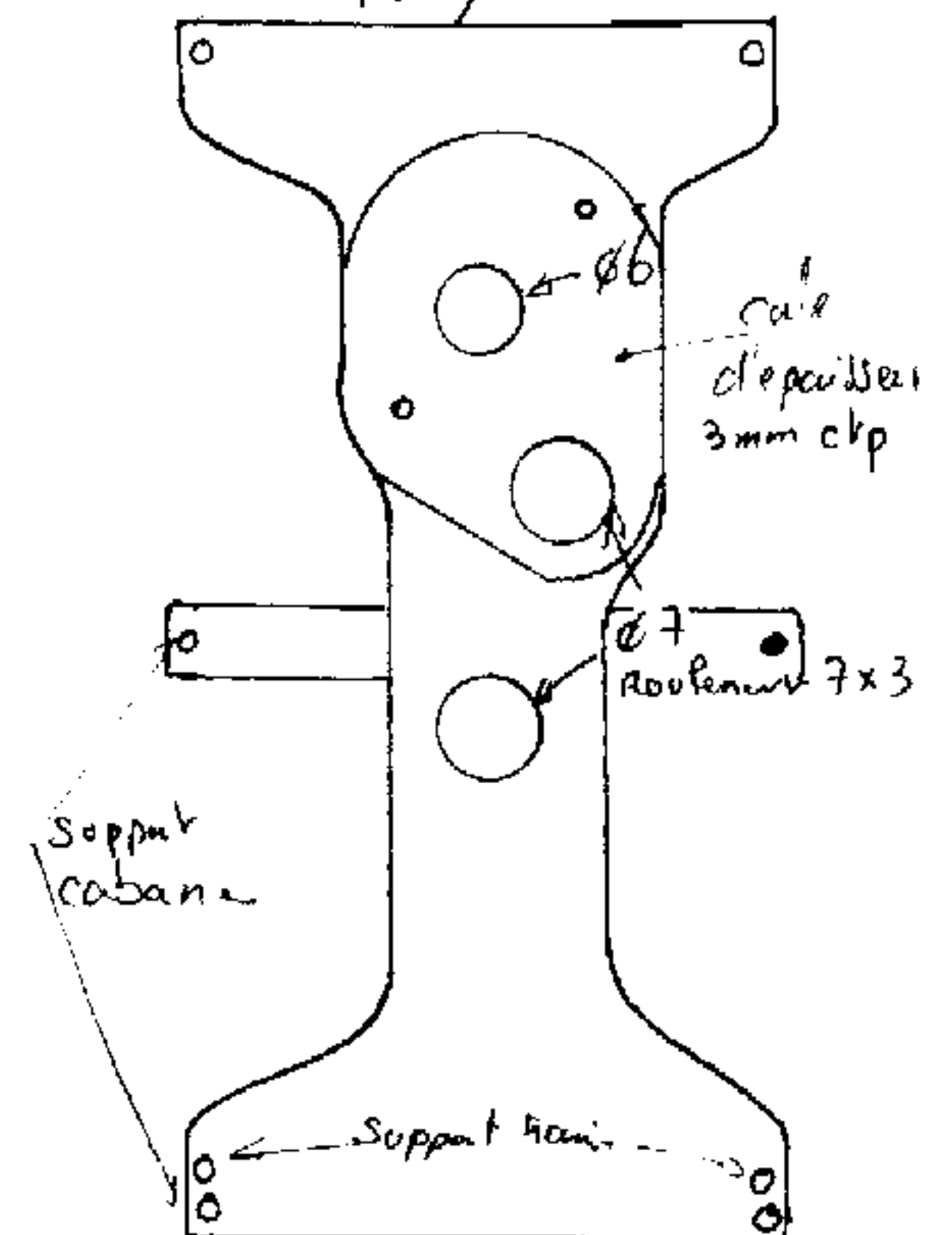
(Pas a l'ecollette.)

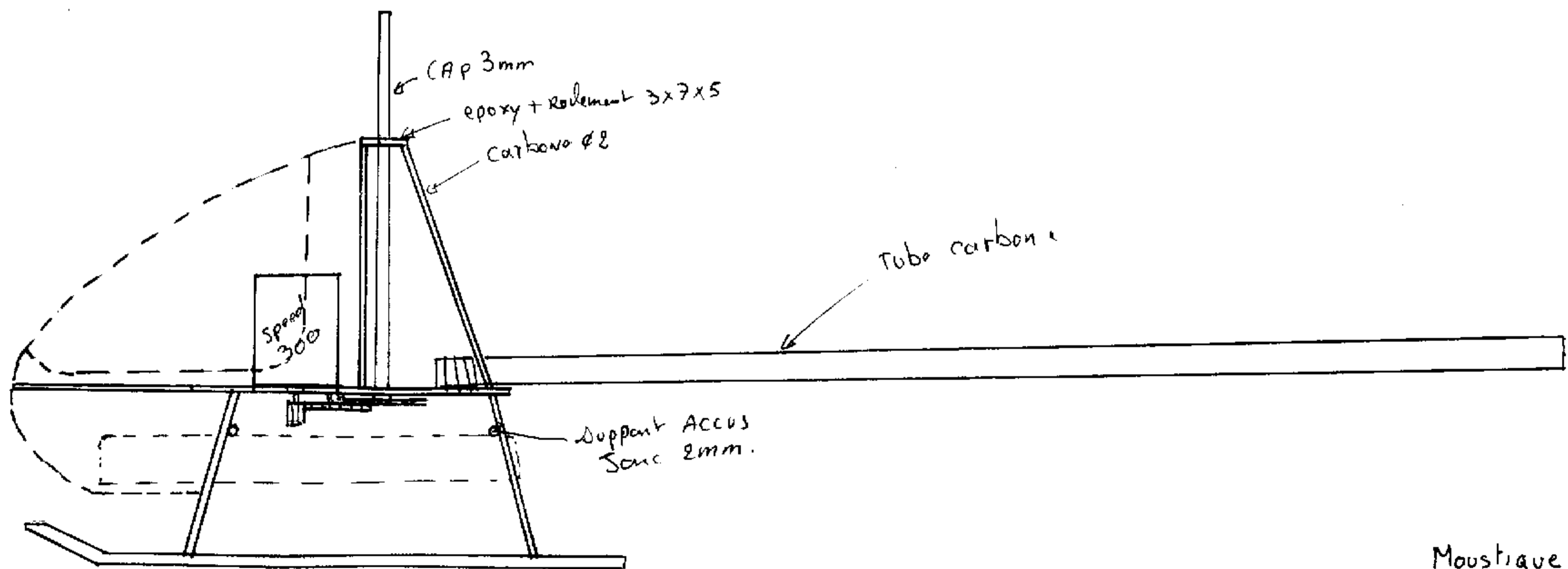
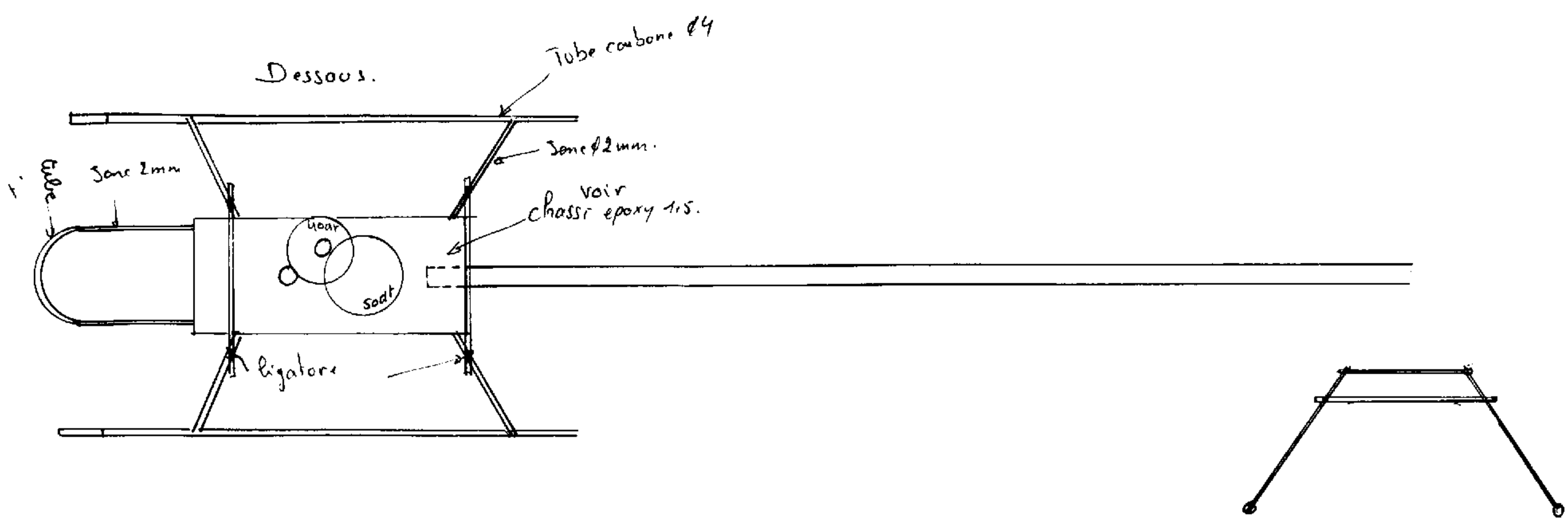


Plaque cyclique -



chassi 1.5mm. epoxy





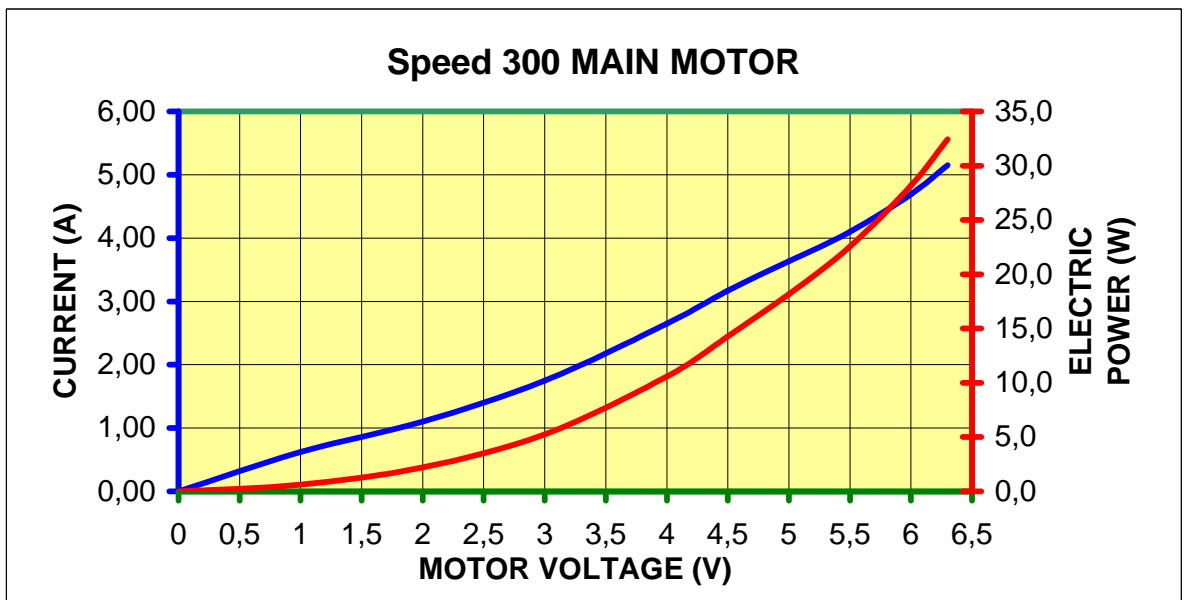
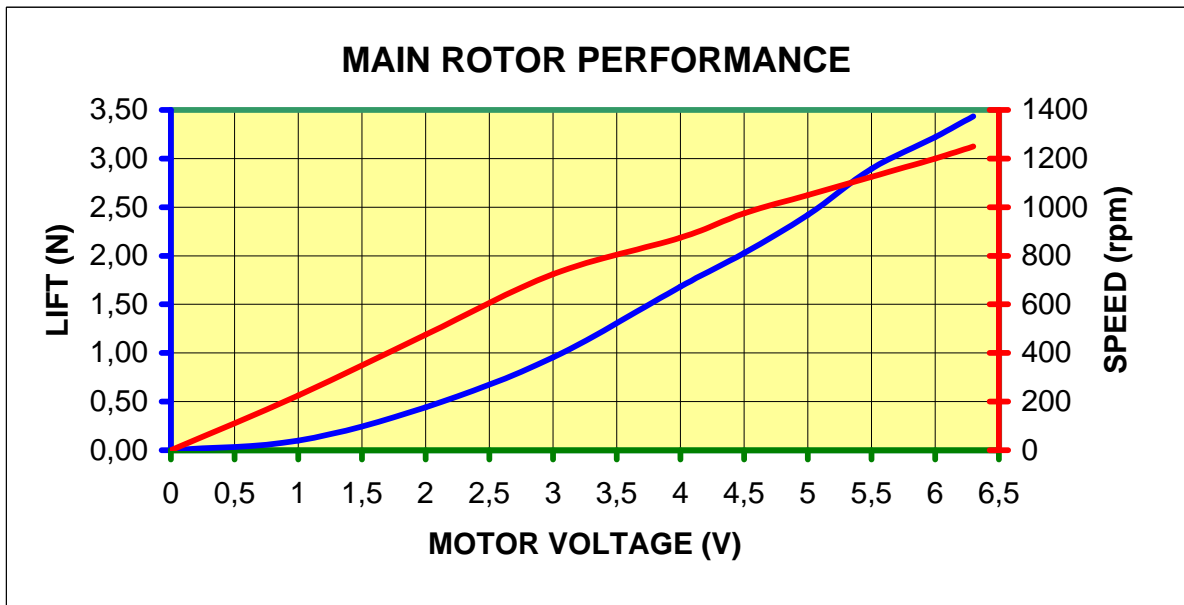
Moustique II

HF 99

dm. 112

MAIN ROTOR

Volts	MOTOR		LIFT		TORQUE	SPEED	POWER
	Ampère	Watts	Grams	Newtons	N.m	tr/min	Watts
0	0,00	0,0	0	0,00	0,000	0	0,0
1	0,62	0,6	10	0,10	0,002	225	0,0
2	1,10	2,2	45	0,44	0,013	475	0,7
3	1,75	5,3	98	0,96	0,032	725	2,5
4	2,65	10,6	172	1,68	0,059	875	5,4
4,5	3,17	14,3	207	2,03	0,075	975	7,7
5	3,63	18,2	247	2,42	0,093	1050	10,3
5,5	4,10	22,6	295	2,89	0,113	1125	13,3
6	4,69	28,2	328	3,22	0,135	1200	17,0
6,3	5,15	32,4	350	3,43	0,149	1250	19,5



TAIL ROTOR

Volts	MOTOR		THRUST		COUNTER TORQUE	SPEED
	Ampère	Watts	Grams	Newtons	N.m	rpm
0	0	0,00	0	0,000	0,000	0
1	0,057	0,06	0	0,000	0,000	550
2	0,154	0,31	5	0,049	0,021	1050
3	0,281	0,84	15	0,147	0,062	1550
4	0,426	1,70	25	0,245	0,103	1950
5	0,584	2,92	35	0,343	0,144	2350
6	0,756	4,54	45	0,441	0,185	2650
7	0,932	6,52	55	0,540	0,227	2950

